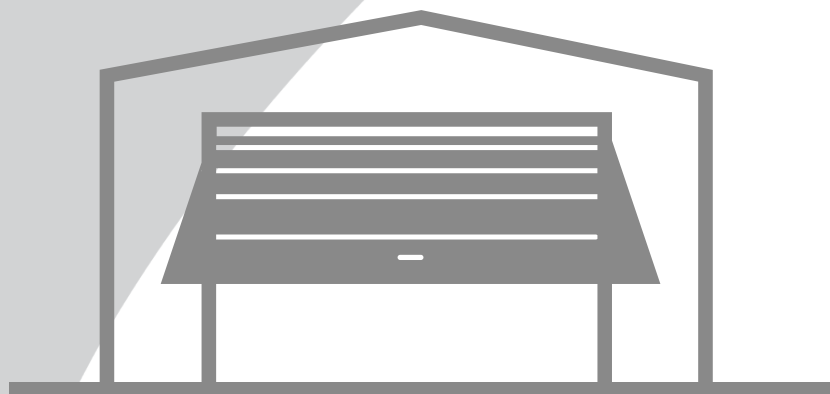
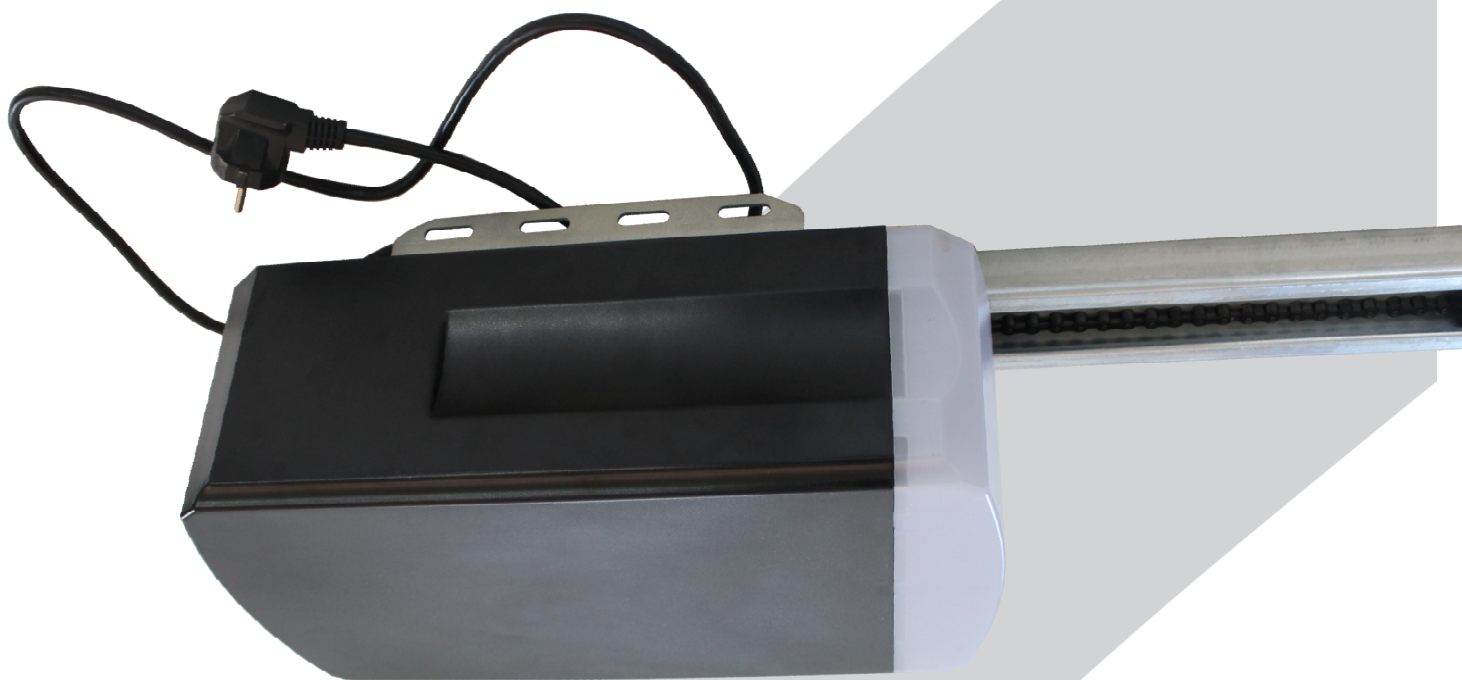




Μοτέρ για γκαραζόπορτα οροφής

**PEGASUS 1200**



## 1. Οδηγίες Ασφάλειας

Διαβάστε τις παρακάτω οδηγίες προσεκτικά πριν την εγκατάσταση του παρόντος προϊόντος.

- Λανθασμένη εγκατάσταση μπορεί να προκαλέσει τραυματισμό σε ανθρώπους.
- Η εγκατάσταση πρέπει να γίνεται από έμπειρο και εξειδικευμένο δυναμικό.
- Όταν η πόρτα είναι σε λειτουργία ανοίγματος ή κλεισίματος, οι πεζοί δεν πρέπει να διέρχονται από αυτήν.
- Μην επιτρέπετε σε παιδιά ή κατοικίδια να βρίσκονται κοντά στην πόρτα, όταν εκείνη βρίσκεται σε λειτουργία.
- Το μοτέρ πρέπει πάντα να γειώνεται.
- Προσοχή στα κινούμενα μέρη του μοτέρ, μπορεί να τραυματιστείτε.
- Μην τοποθετείτε τα ηλεκτρονικά μέρη του μοτέρ σε εμφανή σημεία.
- Σε περίπτωση διακοπής ρεύματος, χρησιμοποιήστε το κορδόνι χειροκίνησης του μοτέρ για χειροκίνητη λειτουργία.
- Μην επιχειρήσετε να ρυθμίσετε την πόρτα με τα χέρια σας, μπορεί να προκληθούν τραυματισμοί.
- Σε περίπτωση που χρειάζεται να ανοιχτεί το καπάκι του μοτέρ, το μοτέρ δεν θα πρέπει να είναι σε λειτουργία.
- Η Profelinet διατηρεί το δικαίωμα να κάνει αλλαγές στο προϊόν χωρίς προειδοποίηση.

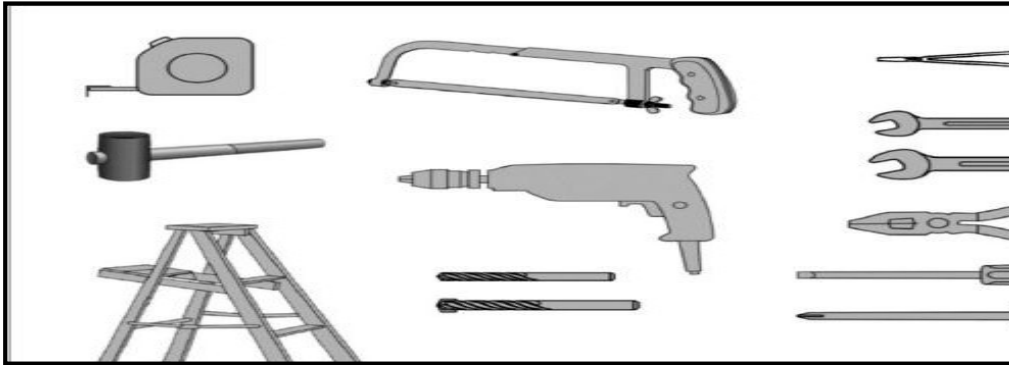
## 2. Τεχνικά Χαρακτηριστικά

<b>Τροφοδοσία</b>	24V AC/DC	<b>Μοτέρ</b>	24 VDC
<b>Θερμοκρασία</b>	> -20°C, < +50°C	<b>Κωδικοποίηση</b>	A. Κυλιόμενη
<b>Δύναμη Μοτέρ</b>	1200N	<b>Εξωτερική Λάμπα/Φάρος</b>	24V 5W
<b>Συχνότητα Αυτοματισμού</b>	433,92MHz	<b>Φως λειτουργιών</b>	3 λεπτά
<b>Μετασχηματιστής</b>	120W	<b>Οδηγός/Ράγα</b>	Αλυσίδα/Ιμάντας 3,3M

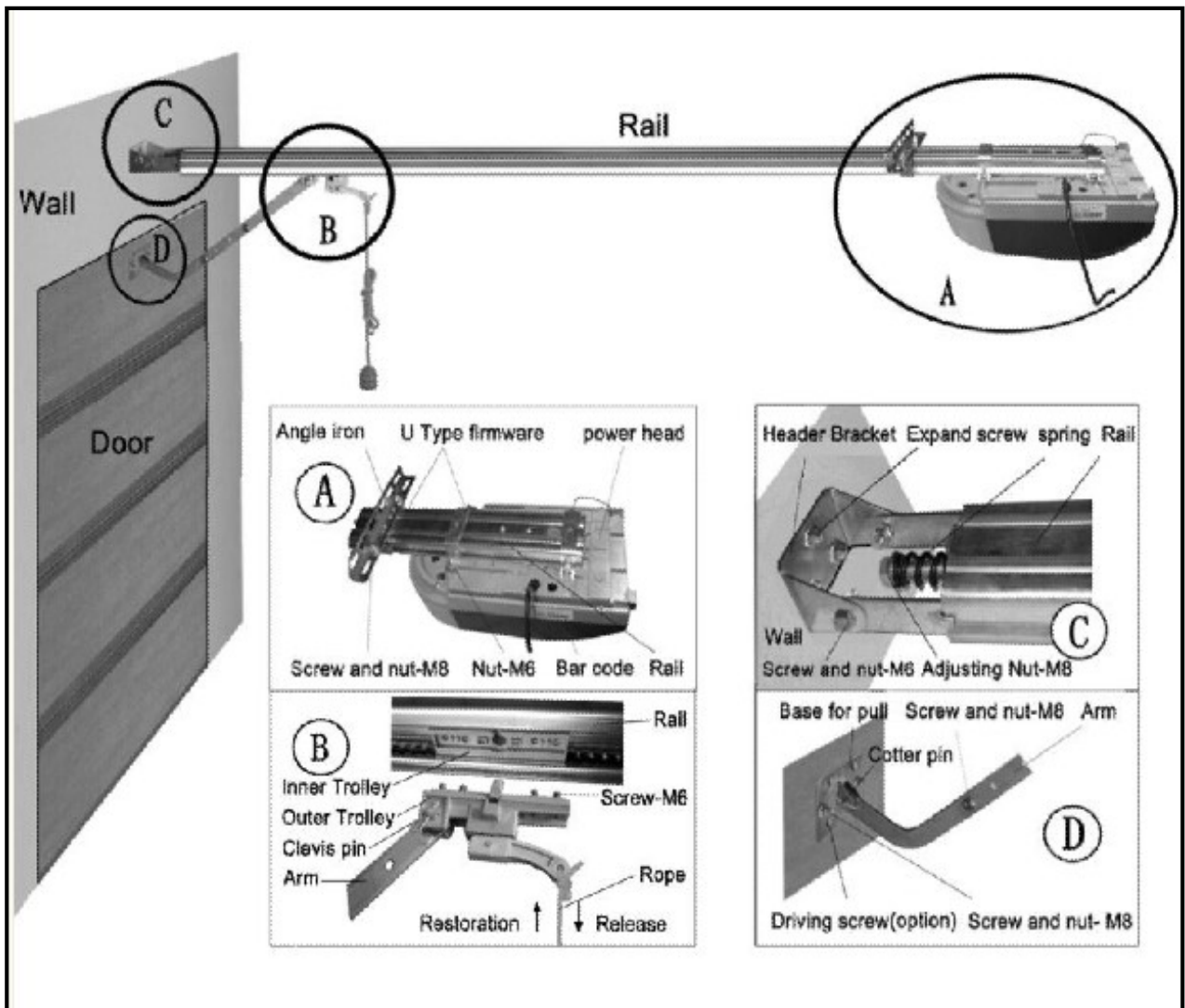
**ΣΗΜΑΝΤΙΚΗ ΣΗΜΕΙΩΣΗ:** Μία πόρτα που δεν λειτουργεί σωστά λόγω λανθασμένων ρυθμίσεων έχει μειωμένη διάρκεια ζωής, και ακυρώνει την εγγύηση του μοτέρ. Πρέπει να ελέγχεται η ευαισθησία της αντίληψης εμποδίου τουλάχιστον 2 φορές τον χρόνο, και να ρυθμίζεται αν αυτό κριθεί αναγκαίο. Τέλος επιβεβαιώστε πάντα ότι οι συσκευές ασφαλείας (φωτοκύτταρα, επαφές ασφαλείας κτλ) λειτουργούν κανονικά.

## 3. Τοποθέτηση

## 3.1 Απαιτούμενα εργαλεία



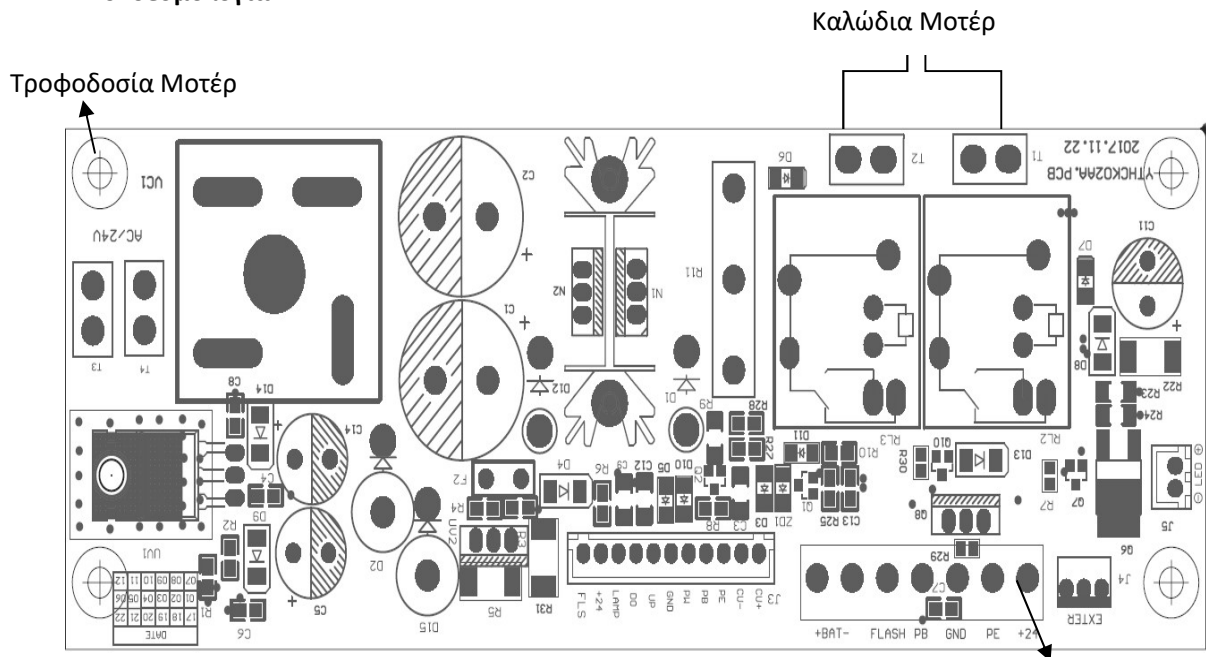
## 3.2 Τοποθέτηση Ράγας και Μοτέρ



Τοποθετήστε το μοτέρ σε χειροκίνητη λειτουργία και ελέγξτε ότι η πόρτα κινείται εύκολα στη ράγα καθ' όλη την διάρκεια ανοίγματος/ κλεισίματος.

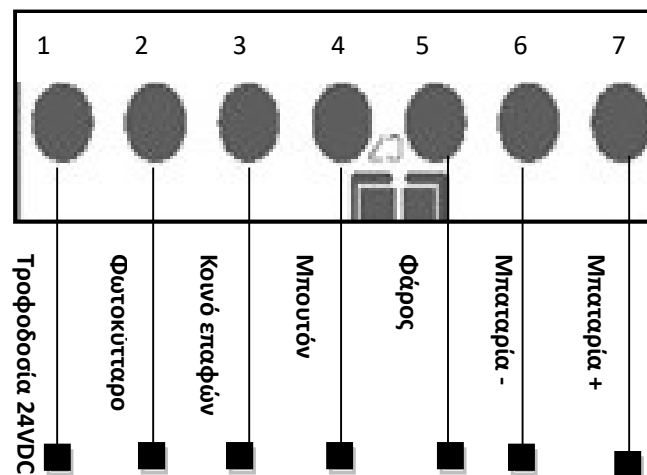
## 4. Αυτοματισμός

## 4.1 Συνδεσμολογία



## Συνδεσμολογία Εξωτερικών Συσκευών

## Εξωτερικές Συσκευές



Τροφοδοσία 24VDC	Κλέμμα 1+3
Φωτοκύτταρο N.C.	Κλέμμα 2+3
Κοινό επαφών	Κλέμμα 3
Εντολή Μπουτόν N.O	Κλέμμα 4 + 3
Φάρος	Κλέμμες 5 + 3
Μπαταρία +/-	Κλέμμες 7 + 6

## 4.2 Προγραμματισμός

### Ρύθμιση τερματικών θέσεων

- Πατήστε και κρατήστε πατημένο το μπουτόν SET στην LCD οθόνη του μοτέρ, μέχρι να εμφανιστεί ο αριθμός 1. Βρισκόμαστε στη ρύθμιση Ανοίγματος.
- Πατήστε και κρατήστε πατημένο το μπουτόν UP, η πόρτα θα ξεκινήσει να ανοίγει. Αφήστε το μπουτόν όταν η πόρτα φτάσει στη τερματική θέση ανοίγματος.
- Αν η πόρτα περάσει τον τερματικό ανοίγματος, πατήστε το μπουτόν DOWN για να την επαναφέρετε στη σωστή της θέση. Ρυθμίστε την τερματική θέση, χρησιμοποιώντας τα μπουτόν UP + DOWN.
- Πατήστε το μπουτόν SET για αποθήκευση της τερματικής θέσης ανοίγματος.
- Η οθόνη θα εμφανίσει το νούμερο 2. Βρισκόμαστε τώρα στην ρύθμιση Κλεισίματος.
- Πατήστε και κρατήστε πατημένο το μπουτόν DOWN, η πόρτα θα ξεκινήσει να κλείνει. Αφήστε το μπουτόν όταν η πόρτα φτάσει στη τερματική θέση κλεισίματος.
- Αν η πόρτα περάσει την τερματική θέση κλεισίματος, πατήστε το μπουτόν UP για να την επαναφέρετε στη σωστή της θέση. Ρυθμίστε την τερματική θέση, χρησιμοποιώντας τα μπουτόν UP + DOWN.
- Πατήστε SET για αποθήκευση της τερματικής θέσης κλεισίματος.
- Μετά την αποθήκευση των τερματικών θέσεων, η πόρτα θα ξεκινήσει να ανοίγει και να κλείνει μόνη της για να ρυθμίσει αυτόματα την δύναμη και ευαισθησία του μοτέρ στην διαδρομή.
- ΠΡΟΣΟΧΗ: Απομακρύνετε άτομα και αντικείμενα από τον χώρο κατά την διάρκεια των ρυθμίσεων.
- Τώρα ο αυτοματισμός βρίσκεται στην κανονική λειτουργία.
- Σημαντική Παρατήρηση: Τα συστήματα ασφαλείας πρέπει να ελέγχονται και να συντηρούνται τακτικά

### Αποθήκευση χειριστηρίων

- Πατήστε και κρατήστε πατημένο το μπουτόν CODE, μέχρι η οθόνη να δείξει ● (ΤΕΛΕΙΑ).
- Πατήστε – Αφήστε – Ξανά Πατήστε το μπουτόν του χειριστηρίου που θέλετε να αποθηκεύσετε.
- Η ένδειξη της ΤΕΛΕΙΑΣ αναβοσβήνει. Το χειριστήριο αποθηκεύτηκε.
- **20** διαφορετικά χειριστήρια μπορούν να αποθηκευτούν.

**Διαγραφή μνήμης χειριστήριων**

- Πατήστε και κρατήστε πατημένο το μπουτόν CODE.
- Η ένδειξη της ΤΕΛΕΙΑΣ αναβοσβήνει.
- Συνεχίστε να κρατάτε πατημένο για περισσότερο από 8 δευτερόλεπτα, μέχρι η οθόνη εμφανίσει το γράμμα C.
- Όλα τα χειριστήρια έχουν διαγραφεί.

**Ρύθμιση Δύναμης – Δεν πρέπει να αλλαχθεί εκτός ειδικών περιπτώσεων**

Με την αποθήκευση των τερματικών θέσεων ανοίγματος και κλεισίματος, ο αυτοματισμός ρυθμίζει τη δύναμη του μοτέρ αυτόματα. Σε περίπτωση, που ο χρήστης χρειάζεται περαιτέρω ρύθμιση, ακολουθεί τα παρακάτω βήματα.

- Πατήστε και κρατήστε πατημένο το μπουτόν SET μέχρι η LCD οθόνη να δείξει τον αριθμό 3.
- Αφήστε το μπουτόν SET. Ο αυτοματισμός είναι σε λειτουργία Ρύθμιση Δύναμης.
- Πατήστε το μπουτόν UP/DOWN για να αυξομειώσετε τη δύναμη του μοτέρ.
- Μέγιστη Δύναμη => Αριθμός 5. Ελάχιστη Δύναμη => Αριθμός 1.
- Πατήστε SET για αποθήκευση.
- Όταν η πόρτα συναντήσει εμπόδια θα κινηθεί 15-20cm προς τα πίσω

**Ρύθμιση Φωτοκύτταρων**

- Πατήστε και κρατήστε πατημένο το μπουτόν DOWN, μέχρι η LCD οθόνη να εμφανίσει την ένδειξη - .
- Στη συνέχεια, η οθόνη θα εμφανίσει την ένδειξη H ή || .
- Η ένδειξη H => Δηλώνει ενεργοποίηση φωτοκύτταρου.
- Η ένδειξη || => Δηλώνει απενεργοποίηση του φωτοκύτταρου.
- Με τα μπουτόν UP + DOWN επιλέγετε την ρύθμιση που επιθυμείτε.
- Πατήστε SET για αποθήκευση και έξοδο.

**Ρύθμιση Αυτόματου Κλεισίματος**

- Πατήστε και κρατήστε πατημένο το μπουτόν UP, μέχρι η LCD οθόνη να εμφανίσει την ένδειξη - .
- Πατήστε το μπουτόν UP/DOWN για να αυξήσετε/μειώσετε το χρόνο του Αυτόματου Κλεισίματος για 1 λεπτό. Η οθόνη σας εμφανίζει τον τρέχοντα χρόνο Αυτόματου Κλεισίματος.
- Το Αυτόματο Κλείσιμο απενεργοποιείται όταν ορίζουμε χρόνο 0.

- Πατήστε το μπουτόν SET για αποθήκευση.

### Ρύθμιση Κλειδώματος Πόρτας

- Πατήστε και κρατήστε πατημένο το μπουτόν SET, μέχρις ότου η LCD οθόνη εμφανίσει τον αριθμό 4.
- Με τα μπουτόν UP/DOWN, επιλέγουμε τη ρύθμιση που επιθυμούμε.
- Κλείδωμα Πόρτας = > Αριθμός 1. Όχι κλείδωμα Πόρτας = > Αριθμός 0.

### Διατήρηση

Είναι σημαντικό η γκαραζόπορτα οροφής να ελέγχεται 2 φορές το χρόνο, ώστε πάντα να κινείται ελεύθερα στην ράγα της και να είναι ορθώς ζυγισμένα τα ελατήρια της.

### Χειροκίνηση

Το μοτέρ διαθέτει ένα μοχλό (κορδόνι) χειροκίνησης, τον οποίο τραβώντας κάτω, το μοτέρ μπαίνει σε διαδικασία χειροκίνησης και ο χρήστης μπορεί να κινήσει την γκαραζόπορτα με το χέρι. Τραβώντας κάτω το κορδόνι απελευθερώνουμε τον συνδετήρα της αλυσίδας από το βαγονέτο και η πόρτα μπαίνει σε χειροκίνηση. Για να ξανασυνδέσουμε την πόρτα είτε δίνουμε εντολή στον αυτοματισμό είτε κινούμε χειροκίνητα εμείς την πόρτα έως ότου ο συνδετήρας κλειδώσει με το βαγονέτο. Προτείνεται η δεύτερη επιλογή.

### Αντιμετώπιση Προβλημάτων

Περιγραφή Προβλήματος	Πιθανή Αιτία	Λύση
Η αλυσίδα κάνει θόρυβο.	Η αλυσίδα είναι πολύ χαλαρή.	Ελέγξτε και βιδώστε την βίδα M8 όπως φαίνεται παραπάνω στο διάγραμμα εγκατάστασης του μοτέρ.
Το μοτέρ δεν δουλεύει.	Τροφοδοσία μοτέρ.	Ελέγξτε την τροφοδοσία και τα καλώδια του μοτέρ.
Μετά τη ρύθμιση των τερματικών θέσεων, το μοτέρ δεν δουλεύει.	Λανθασμένη ρύθμιση. Κωδικοποιητής στροφών(encoder).	Ελέγξτε τις βίδες που κρατούν τον κωδικοποιητή στροφών στην θέση του καθώς και τα καλώδια του. Επαναλάβετε τις ρυθμίσεις
Η πόρτα δεν κλείνει.	Φωτοκύτταρο ενεργοποιημένο.	Ελέγξτε τη συνδεσμολογία/ρύθμιση των φωτοκύτταρων.
Το μοτέρ λειτουργεί με το εξωτερικό μπουτόν, αλλά δεν λειτουργεί με το χειριστήριο.	Μη αποθηκευμένο χειριστήριο / χαμηλή μπαταρία χειριστηρίου/ εμβέλεια χειριστηρίου	Ελέγξτε την διαδικασία αποθήκευσης των χειριστηρίων/ Αλλαγή μπαταρίας. Εάν το πρόβλημα δεν λυθεί, επικοινωνήστε με τον τεχνικό σας.